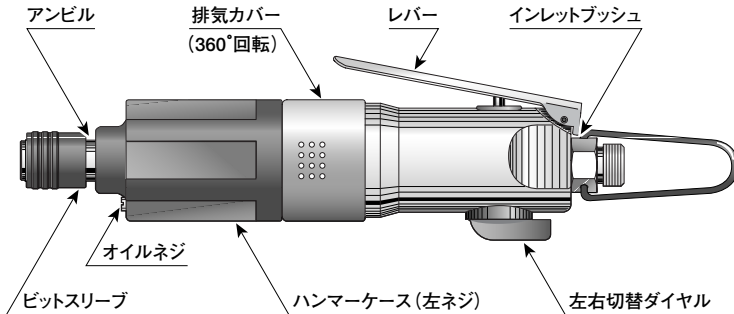


VESSEL® GT-S4.5XD 型 エアードライバーの 取扱いについて



■仕様

仕 様	S 4.5 X D	
能 力	普通ネジ径 4.0～5.0 mm	
無負荷回転速度	14,500 r.p.m.	
全 長	188 mm	
重 量	585 g	
空 気 消 費 量	0.2 m ³ /min	
ホース口内径	6.35 mm	
適正空気圧力	0.6 MPa	
付 属 品	両頭ビット (A14Φ2×65G)	1本
	ベツセルコンセント (BPN-2F)	1個

■給油は励行してください。

- エアードライバーは給油が大切です。
エアードライバーの回転部には、1台に1個のオイルを付けて自動的に給油するのが最も好ましい方法ですが、その設備がないときは毎日2回は給油してください。
給油はツールの性能及び寿命を左右します。
本機には付属品として2種類の作動油が添付されています。
- 回転部に給油するときは、ホースをインレットブッシュからはずし、エアー給気口から回転部用作動油(VG-10・白)を入れて、レバーを引いてください。
- 衝撃部に注油するときは②オイルネジをはずし、衝撃部用作動油(VG-32・緑)を1週間に1～2滴補充してください。
また、すでに使用済みのオイルを交換するときは②オイルネジをはずして抜き取ってください。この際、オイルがこぼれ出ますので注意してください。その後、同じオイルを10cc注入してください。
この際、あまり入れ過ぎるとトルクが出なくなりますのでご注意ください。

■エアーの管理

- エアードライバーにとって水気は大敵です。
コンプレッサーから出る空気は水分やごみを多く含んでいるので配管中にフィルターを取り付けて除去することが好ましく、またコンプレッサーのドレインは毎日抜いてください。
- 新しいホースやパイプを使用されるときは、あらかじめエアーを流して内部を掃除してからツールを取り付けてください。
- ホースやパイプの内部は掃除をしてください。
ドレイン、ほこりなどが長時間の間に内部に溜まり、内径が細くなると圧力損失を招き、またそれらがツール内に入ると故障の原因になります。
- 作業中ツールをホースからはずしたときは、ホース口などを床に落とさないようにしてください。床のごみなどが内部に入るおそれがあります。
- 空気圧力は0.55MPa～0.60MPaで使用されるように調整してあります。ツールの手元で適正な空気圧力になるように

- することが大切です、レギュレーターを使用して空気圧力を一定にしてください。高すぎる圧力で使用されますと、衝撃部の寿命が短くなります。また、低すぎる圧力では出力が低下し、機能障害の原因になります。
- 給油後ご使用の際は、排気と共にオイルが吹き出しますから、数秒間空回転を行ってください。
 - エアーホースと本機の接続はベツセルコンセント(流体継手)をご使用くださると、ワンタッチで行えますので大変便利です。

■運転について

- 回転部は細かい調整がしてあるので、絶対にさわらないようにお願いします。万一不調のときは、ご返送くだされば調整・修理いたします。
- 左右切替ダイヤルをR(右回転)←→L(左回転)に合わせて回転方向を決めます。
- レバーを押さえると回転し、締め付け作業が行われます。
- ピス・ボルトの締め付けが終わったら、直ちにレバーをなして回転を止めてください。締め付け終了後も空打ちをしますと、ピス・ボルトがねじ切れたり、衝撃部品が破損したりします。
- レバーを作業台などに引っ掛けますと傷みますので、必ずハンガーを使用するようにお願いします。
- 無負荷での空回転は必要以外(■エアーの管理第6項以外)は絶対に行わない様にご注意ください。

■アフターサービス事項

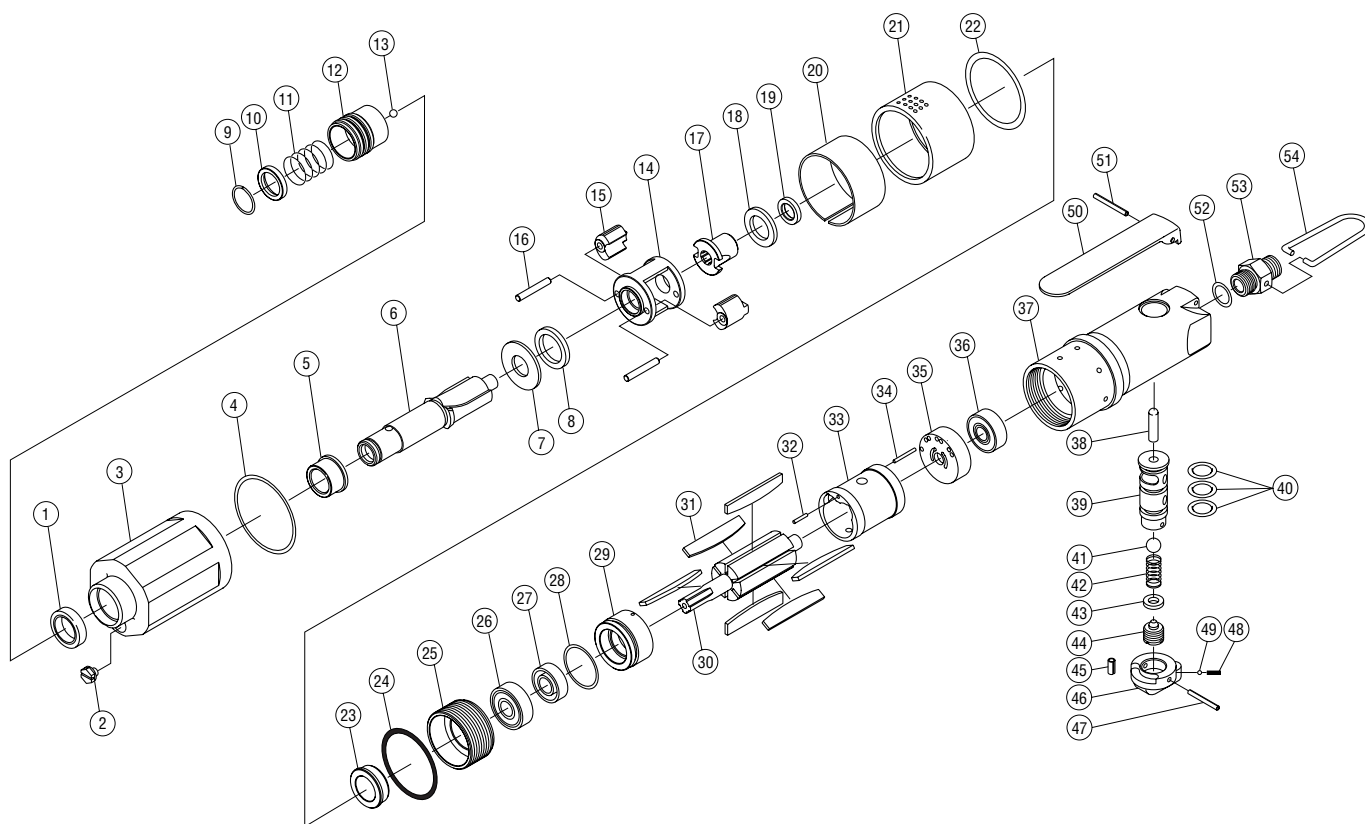
- 機械の性能・品質または取り扱いなどについてのお問い合わせの事項がありましたら、販売店(または当社)へご連絡ください。
- 修理に必要な部品は分解図に記載された部品名をお確かめの上でご要求願います。
- 修理などは次の図の通りの経路でご送付ください。直接当社へ送付されますとかがって遅れますのでお避けください。

ユーザー

販売店

当社

GT-S4.5XD 型分解図



部品表

番号	部品名称	サイズ	単位	番号	部品名称	サイズ	単位	番号	部品名称	サイズ	単位
①	オイルシール	SB12X18X4(3に内蔵)	(1)	20	サイレンサーフィルター		1	39	左右切替バルブ		1
2	オイルネジ	LP-M5	1	21	排気カバー		1	40	左右切替バルブリング	P8	3
3	ハンマーケース		1	22	排気カバーOリング	S24	1	41	弁ボール	6mm	1
4	ハンマーケースOリング	S0-015-26	1	23	カラー		1	42	スロットルスプリング		1
⑤	ハンマーケースプッシュ	(3に内蔵)	(1)	24	セットナットOリング	S29	1	43	左右切替バルブパッキン		1
6	アンビル		1	25	セットナット		1	44	パッキンネジ		1
7	スラストプレート		1	②⑥	ヘアリング	607ZZ(29に内蔵)	(1)	45	左右切替ダイヤルストッパーピン	SP3×6	1
8	スラストワッシャー		1	27	オイルシール	SC7X16X5(29に内蔵)	(1)	46	左右切替ダイヤル		1
9	スリーブ止Cピン		1	28	エンドプレートOリング	S22	1	47	左右切替ダイヤルロックピン	SP2×18	1
10	スリーブリング		1	29	エンドプレート(前)(B.B.+O.S.付)		1	48	左右切替ダイヤル止スプリング		1
11	スリーブスプリング		1	30	ローター		1	49	左右切替ダイヤル止ボール	1/8"	1
12	ピットスリーブ		1	31	ローター羽根		6	50	レバー		1
13	ピット止ボール	1/8"	1	③②	シリンダーノックピン(前)	φ1.7×10(33に内蔵)	(1)	51	レバーピン	SP2×20	1
14	ハンマーフレーム		1	33	シリンダー(K.P.付)		1	52	インレットプッシュOリング	P10	1
15	ハンマー		2	③④	シリンダーノックピン(後)	φ1.7×16(33に内蔵)	(1)	53	インレットプッシュ		1
16	ハンマーピン		2	35	エンドプレート(後)(B.B.付)		1	54	ハンガー		1
17	ドライバー		1	③⑥	ヘアリング	606ZZ(35に内蔵)	(1)	付 属 品			
18	ワッシャー		1	37	フレーム		1	70	回転部用作動油	VG-10・白	(1)
19	スペーサー		1	38	スロットル		1	71	衝撃部用作動油	VG-32・緑	(1)

*○印につきましては、セット部品ですので、ご注文の際にはご注意ください。

**1日2回必ず注油
合格証**

製番

検査

*本書の内容は予告なく変更することがあります。

— 使い易さが私達の使命です —

株式会社 ベツセル

本 社 ☎537-0001 大阪市東成区深江北2丁目17番25号 ☎(06)6976-7771(代) / FAX.(06)6971-1309

東 京 支 店 ☎143-0025 東京都大田区南馬込5丁目43番13号 ☎(03)3776-1831(代) / FAX.(03)3776-5607

大 阪 支 店 ☎537-0001 大阪市東成区深江北2丁目17番25号 ☎(06)6976-7771(代) / FAX.(06)6971-1309

名古屋営業所 ☎457-0014 名古屋市南区呼続四丁目3番1号 ☎(052)821-9575(代) / FAX.(052)824-4167

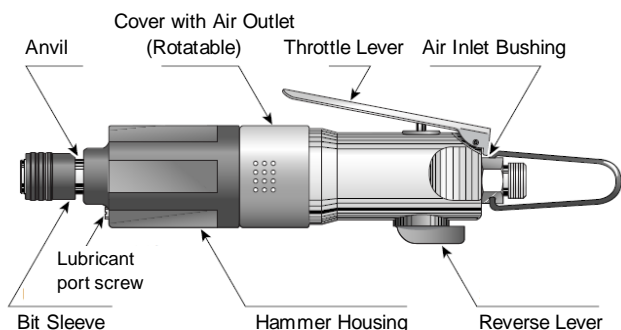
福岡営業所 ☎812-0016 福岡市博多区博多駅南6丁目1番22号 ☎(092)411-5710 / FAX.(092)411-5770

札幌出張所 ☎065-0011 札幌市東区北11条東14丁目1番1号 ☎(011)711-5003 / FAX.(011)704-4725

仙台出張所 ☎983-0002 仙台市若林区卸町東1丁目2番10号 ☎(022)236-1567 / FAX.(022)232-7959

北関東出張所 ☎373-0806 群馬県太田市龍舞1458 フラットK 1F ☎(0276)49-3864 / FAX.(0276)49-3874

広島出張所 ☎733-0035 広島市西区南観音7丁目8-11・ロイヤルナカト ☎(082)291-0106 / FAX.(082)295-1727



■ SPECIFICATIONS

Model	GT – S4.5XD	
Capacity	4.0 - 5.0mm	
Free Speed	14,500r.p.m.	
Overall Length	188mm	
Weight	585g	
Air Consumption	0.2m ³ /min	
Inner Hose Diam.	6.35mm	
Air Pressure	0.6MPa	
Accessories	Both End Bit (A14 +2x65G)	1PC
	VESSEL Air Plug (BPB-2F)	1PC
	ISO VG-10 lubrication oil (Clear)	15cc
	ISO VG-32 lubrication oil (Light Green)	15cc

■ LUBRICATION

- Lubrication is indispensable to air tools. It is necessary to install a lubricator for automatic oil feed, but if it is not available, manual lubrication twice a day is recommended for longer product life and efficient function of its mechanism. The package contains two different kinds of lubrication oils.
- To lubricate the motor part, remove the air hose from Air Inlet Bushing. Then apply appropriate amount of lubrication oil for rotating mechanism (VG-10, Clear) into Air Inlet and conduct several seconds' idling.
- To lubricate the impact-driving parts, remove Lubricant Port Screw and apply one to two drops of lubrication oil to impact mechanism (VG-32, Light Green) once a week. To replace spent lubricant, remove Lubricant Port Screw and dispose of the old lubricant. Then refill the hammer housing with 10cc volume of new lubrication oil for impact driving mechanism (VG-32, Light Green). Excessive lubrication lowers the working torque.

■ AIR SUPPLY

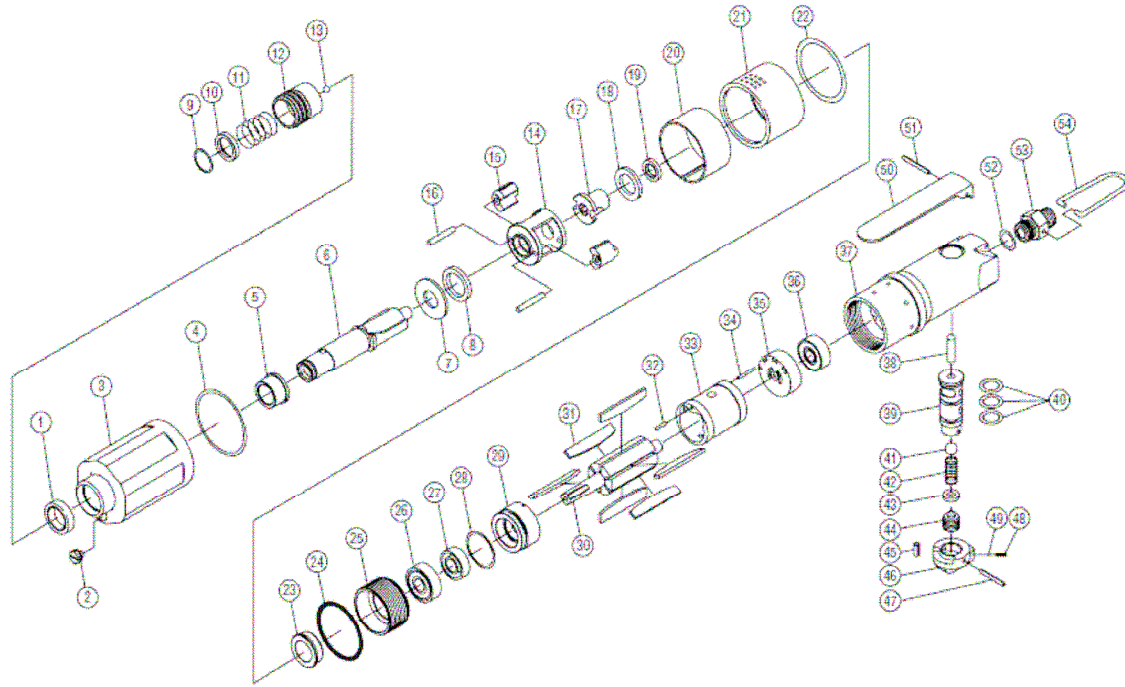
- Air tools can be adversely affected by moisture. As air supplied from air compressors contains a lot of moisture and dust, it is advisable to install filtering equipment and a lubricator in the pipeline to remove such undesirable elements. Also, accumulated water in the air tank needs to be drained every day.
- Before using a new air hose or air pipe, connect it to the air compressor first to run a flow into it so that the inside of it will be cleaned.
- Keep the inside of air hoses and air pipes clean. With dust and water accumulated within an air hose or pipe, the inner diameter of them becomes smaller and it causes a drop in the working air pressure. It can also cause the air tools to break down if such objects get into them.

- If the air hose is detached from the tool, keep the end of the hose from falling onto the floor as dust or other objects may come into the air hose.
- The input air pressure needs to be maintained within the 0.55MPa to 0.60MPa range by installing a regulator at the tool end. Excessive air pressure shortens the lifetime of impact-driving parts and insufficient air pressure lowers the working torque and causes its performance to be impaired.
- Please conduct "idling" for a few seconds after lubrication, as the lubricant would be flushed out with exhaust air.
- VESSEL Quick-Change Couplings are recommended for more convenience.

■ OPERATION

- Do not tamper with the rotational parts as they are adjusted with high precision. In case of malfunction, please contact us for customer service.
- Switch Reverse Lever to L (for counter-clockwise revolution) or R (for clockwise revolution) to change the rotational direction.
- Set the tool to the screw and press Throttle Lever to start.
- Release Throttle Lever to stop the revolution after completing the fastening job. Unnecessary driving will damage both the screw / bolt and the impact-driving mechanism.
- Do not use the Throttle Lever to hang the unit. The use of proper hanging equipment is required.
- Avoid idling the unit with no load, except for the after-lubrication flush (Refer to the 6th note of AIR SUPPLY).

GT-S4.5XD ■EXPLODED DIAGRAM & PARTS LIST



No.	Part name	Q'ty	No.	Part name	Q'ty	No.	Part name	Q'ty
<1>	Oil Seal SB12x18x4 (Installed in No.3)	(1)	20	Filter, Silencer	1	39	Reverse Lever	1
2	Screw LP-M5, Lubricant Port	1	21	Cover w/ Air Outlet	1	40	O-Ring P8, Reverse Lever	3
3	Housing, Hammer	1	22	O-Ring S24, Air Outlet Cover	1	41	Ball 6mm, Valve	1
4	O-Ring S0-015-26, Hammer Housing	1	23	Collar, Gear Frame	1	42	Spring, Throttle	1
<5>	Bushing, Hemmer Housing (Installed in No.3)	(1)	24	O-Ring S29, Set Nut	1	43	Packing, Reverse Valve	1
6	Anvil	1	25	Nut, Set	1	44	Screw, Reverse Valve Packing	1
7	Plate, Thrust	1	<26>	Bearing 607ZZ (in No. 29)	(1)	45	Pin SP3x6, Rev. Lever	1
8	Washer Front, Thrust	1	<27>	Oil Seal SC7x16x5 (Installed in No. 29)	(1)	46	Reverse Lever	1
9	C-Pin, Bit Sleeve Retainer	1	28	O-Ring S22, Endplate	1	47	Pin SP2x18, Rev. Lever	1
10	Ring, Bit Sleeve	1	29	Endplate (Front) w/ Bearing + Oil Seal	1	48	Spring, Reverse Lever Retainer	1
11	Spring, Bit Sleeve	1	30	Rotor	1	49	Ball 1/8", Air Regulator Retainer	1
12	Sleeve, Bit	1	31	Blade, Rotor	6	50	Throttle Lever	1
13	Ball 1/8, Bit Retainer	1	<32>	Front Pin φ1.7x10, Cylinder (Installed in No. 33)	(1)	51	Pin SP2x20, Throttle Lever	1
14	Frame, Hammer	1	33	Cylinder (w/ Pins)	1	52	O-Ring P10, Air Inlet Bushing	1
15	Hammer	2	<34>	Rear Pin φ1.7x16, Cylinder (Installed in No. 33)	(1)	53	Bushing, Air Inlet	1
16	Pin, Hammer	2	35	Endplate (Rear) w/ Bearing	1	54	Hanger	1
17	Driver	1	<36>	Bearing 606ZZ (in No. 35)	(1)	Accessories		
18	Washer Rear, Thrust	1	37	Frame	1	70	ISO VG-10 lubrication oil	15cc
19	Shim	1	38	Throttle	1	71	ISO VG-32 lubrication oil	15cc

The spare parts with < > are not supplied individually as they are integrated to other items.

VESSEL CO.,INC.

17-25 FUKAEKITA 2-CHOME,
HIGASHINARI-KU, OSAKA JAPAN 537-0001
TEL: +81 6 6976 7778 FAX: +81 6 6972 9441
E-MAIL: export@vessel.co.jp

CERTIFICATE OF INSPECTION

SERIAL NO.

We hereby certify that before shipment, above tool has been carefully inspected according to our factory engineering standard and the result has come out in satisfactory data. In order to maintain the best conditions of this tool, please be sure to take a few minutes to read through the instruction manuals and operate as recommended.

DATE:

CHIEF INSPECTOR: